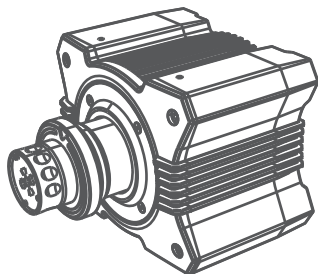


R5 Racing Simulator



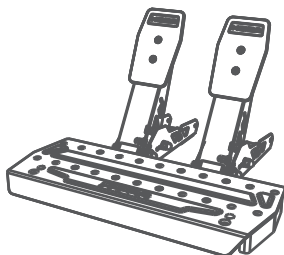
01 R5 Direct Drive Wheel Base



02 ES Steering Wheel



03 SR-P Lite Racing Pedals

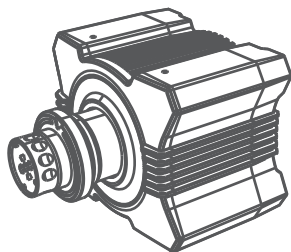
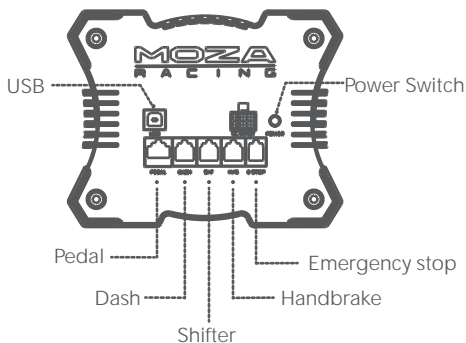


CONTENTS

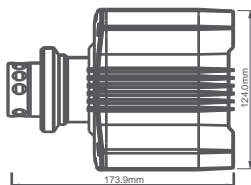
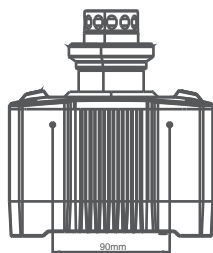
EN.....	1
FRA.....	5
DE.....	9
ESP.....	13
ITA.....	17
RUS.....	21
JAP.....	25
中文.....	29
繁體中文.....	34

01 R5 Direct Drive Wheel Base

Wheelbase Interface



Basic Parameters

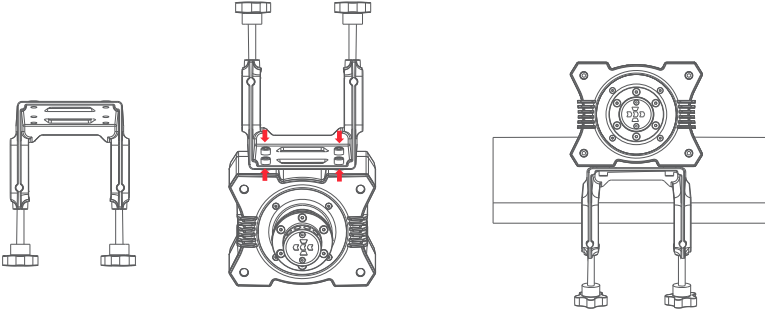


Installation Guide

1. Fix the base to the bracket through the 2-4 screw holes on the bottom of the base.
2. Insert the Type-B end of USB cable and power cable into corresponding ports on the rear of the R5 base.
3. Short press the power button (located on the rear of the R5 base) to power on the R5.
4. Navigate to MOZA Racing (www.mozaracing.com) and download the latest version of the MOZA Pit House Software Suite. Install it and start your racing journey!
5. For installation videos and further information, visit our official website (www.mozaracing.com)

Desk Clamp Installation Guide

Align the four screw holes on the bottom of the base with the mounting holes on the desk clamp and fix it to the desk clamp with 4 screws. Tighten the knobs on the desk clamp to the desktop and be sure to tighten up the knobs again to avoid the desk clamp from loosening and falling off during intense driving.



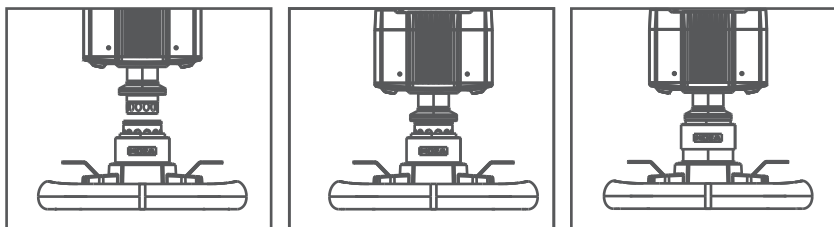
Precautions

- Never expose the unit to rain or water to avoid fire / electric shock.
- The R5 is not suitable for children under the age of 6, and smaller parts may present a choking hazard.
- Children under the age of 13 should be accompanied by a guardian when using the R5.
- It is forbidden to disassemble the device without the permission of MOZA, otherwise the user voluntarily voids their warranty.
- The R5 must be connected to a safe electronic power supply.
- Use only AC power provided by a standard wall outlet to avoid damage to the R5.
- If you find an abnormality with the R5, please stop using the device immediately and contact MOZA directly or a relevant authorized dealer / center.

⚠ This product is designed as a simulator! Please remember to distinguish simulations from reality and drive safely!

02 ES Steering Wheel

Quick Release Instructions



1. Align the 6 steel balls on the steering wheel with the 6 grooves on the wheelbase.
2. Press the wheel into the wheelbase, keeping the balls aligned with each other.
3. The quick release will automatically snap into place, locking the wheel to the base. If the quick release does not lock, try rotating the panel on the base to its default position, and try again until it locks correctly.
4. To remove the wheel from the base, simply use two hands to pull back on the outer ring (black color) and pull the wheel out at the same time.

Wheel Configuration

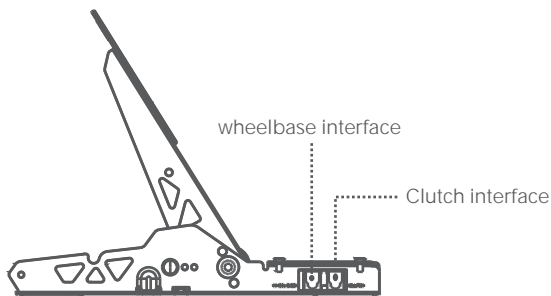
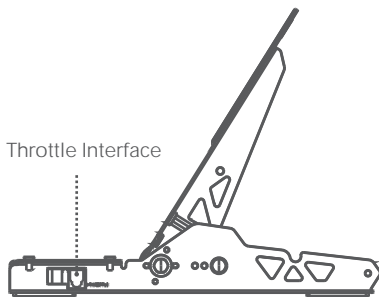
Using MOZA Pit House, our software suite, the ES steering wheel can easily be set up and configured to your liking.

- Joystick Mode: Can be configured as buttons or keys.
- Indicator Light Switch: Allows for switching the indicator light off, on, or specific speed settings.
- Indicator Light Display Mode: Divided into two modes, toggled in the MOZA Pit house suite.
- Speed Adjustment: Adjustable according to speed and the timing of the shift indicator light, with different presets available.
- Brightness Adjustment: Allows for adjusting of the brightness of the shift indicator.

03 SR-P Lite Racing Pedals

Pedal Installation Process

1. Install the pedals onto the included footrest using the mounting holes. Use a 2.5mm hexagon wrench to fix the M4*10 screws into the footrest. To ensure stability and that the pedals will remain secure, it is recommended to use all four screws and install firmly.
2. Connect the pedal wires to the corresponding included interface, using the wire clip under the pedal base to clamp the wires, preventing them from coming loose or interfering with product use.



3. Open the MOZA Pit House software suite to preview and confirm the status of each pedal. If the device is still colored grey or does not respond after using the pedal, please unplug the base, close the MOZA Pit House, restart your PC and reconnect the base, finally opening the MOZA Pit House again.
4. The pedal input (start, end point, stroke detail) can all be adjusted within the MOZA Pit House suite.

Pedal Spacing Adjustment

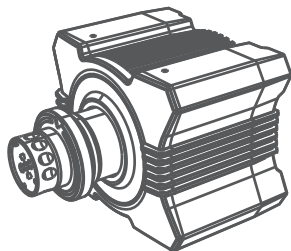
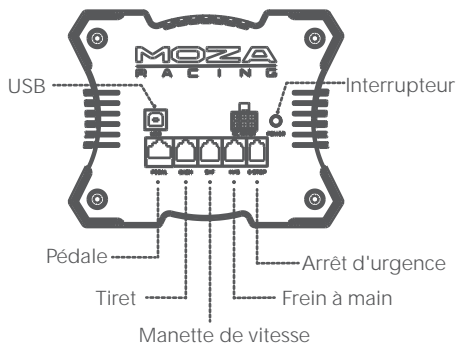
Select the relevant screw holes of the pedal you wish to adjust, loosen the pedal, and move it either left or right to align the pedal as you wish, tightening the screws to lock the pedal into place (adjusting the distance between the throttle, brake and clutch is the same).

Plate Height Adjustment

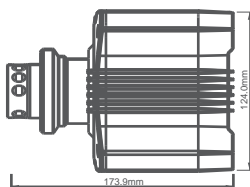
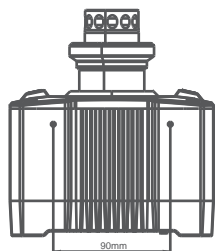
Using a 2.5mm hexagon wrench, adjust the screws on the pedal board counterclockwise, then use a 7mm open-end wrench to remove the back nut and board screw. You may then move the board up and down to adjust the height according to your needs, then screwing the back nut and board screw back into place. Adjustments to the throttle, brake and clutch are done in the same way.

01 Empattement à entraînement direct R5

Interface d'empattement



Paramètres de base

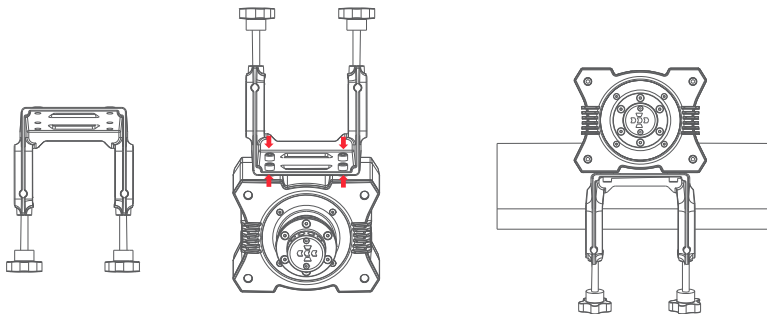


Guide d'installation

1. Fixez la base au support à travers les 2 à 4 trous de vis situés au bas de la base.
2. Insérez l'extrémité de type B du câble USB et du câble d'alimentation dans les ports correspondants à l'arrière de la base R5.
3. Appuyez brièvement sur le bouton d'alimentation (situé à l'arrière de la base R5) pour allumer le R5.
4. Accédez à MOZA Racing (www.mozaracing.com) et téléchargez la dernière version de la suite logicielle MOZA Pit House. Installez-le et commencez votre voyage de course !
5. Pour des vidéos d'installation et de plus amples informations, visitez notre site officiel (www.mozaracing.com)

Guide d'installation de la pince de bureau

Alignez les quatre trous de vis au bas de la base avec les trous de montage de la pince de bureau et fixez-la à la pince de bureau avec 4 vis. Serrez les boutons de la pince de bureau sur le bureau et assurez-vous de resserrer les boutons pour éviter que la pince de bureau ne se desserre et ne tombe pendant une conduite intense.



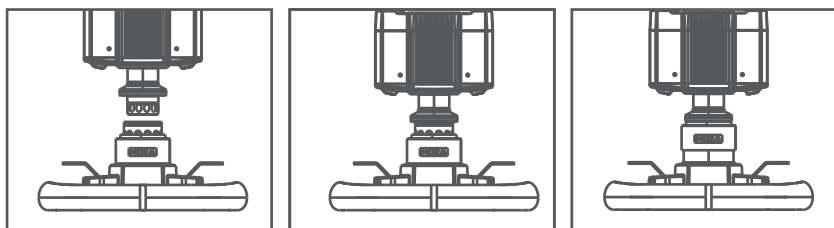
Précautions

- N'exposez jamais l'appareil à la pluie ou à l'eau pour éviter un incendie ou un choc électrique.
- Le R5 ne convient pas aux enfants de moins de 6 ans et les pièces plus petites peuvent présenter un risque d'étouffement.
- Les enfants de moins de 13 ans doivent être accompagnés d'un tuteur lorsqu'ils utilisent le R5.
- Il est interdit de démonter l'appareil sans l'autorisation de MOZA, sinon l'utilisateur annulera volontairement sa garantie.
- Le R5 doit être connecté à une alimentation électronique sûre.
- Utilisez uniquement l'alimentation secteur fournie par une prise murale standard pour éviter d'endommager le R5.
- Si vous constatez une anomalie avec le R5, veuillez cesser immédiatement d'utiliser l'appareil et contacter directement MOZA ou un revendeur/centre agréé concerné.

⚠ Ce produit est conçu comme un simulateur ! N'oubliez pas de distinguer les simulations de la réalité et de conduire prudemment !

02 Volant ES

Instructions de libération rapide



1. Alignez les 6 billes d'acier du volant avec les 6 rainures de l'empattement.
2. Enfoncez la roue dans l'empattement en gardant les billes alignées les unes avec les autres.
3. Le système de dégagement rapide s'enclenche automatiquement, verrouillant la roue à la base. Si le système de dégagement rapide ne se verrouille pas, essayez de faire pivoter le panneau sur la base dans sa position par défaut, puis réessayez jusqu'à ce qu'il se verrouille correctement.
4. Pour retirer la roue de la base, utilisez simplement deux mains pour tirer sur la bague extérieure (couleur noire) et retirez la roue en même temps.

Configuration des roues

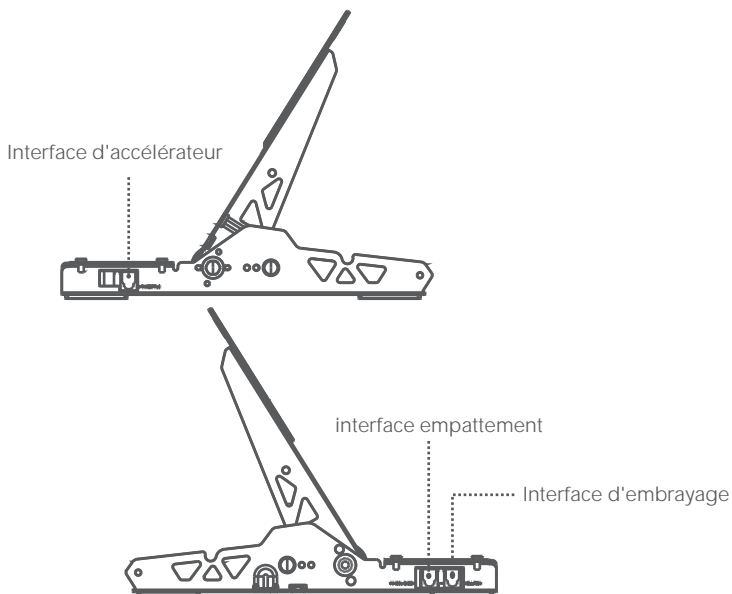
Grâce à MOZA Pit House, notre suite logicielle, le volant ES peut facilement être installé et configuré à votre guise.

- Mode joystick : peut être configuré sous forme de boutons ou de touches.
- Interrupteur de voyant lumineux : permet d'éteindre, d'allumer le voyant lumineux ou de régler des vitesses spécifiques.
- Mode d'affichage du voyant lumineux : divisé en deux modes, basculés dans la suite MOZA Pit house.
- Réglage de la vitesse : réglable en fonction de la vitesse et du timing du voyant de changement de vitesse, avec différents préreglages disponibles.
- Réglage de la luminosité : permet de régler la luminosité de l'indicateur de changement de vitesse.

03 Pédales de course SR-P Lite

Processus d'installation de la pédale

1. Installez les pédales sur le repose-pieds inclus à l'aide des trous de montage. Utilisez une clé hexagonale de 2,5 mm pour fixer les vis M4*10 dans le repose-pieds. Pour garantir la stabilité et que les pédales restent sécurisées, il est recommandé d'utiliser les quatre vis et de les installer fermement.
2. Connectez les fils de la pédale à l'interface incluse correspondante, en utilisant le clip métallique sous la base de la pédale pour serrer les fils, les empêchant ainsi de se détacher ou d'interférer avec l'utilisation du produit.



3. Ouvrez la suite logicielle MOZA Pit House pour prévisualiser et confirmer l'état de chaque pédale. Si l'appareil est toujours de couleur grise ou ne répond pas après avoir utilisé la pédale, veuillez débrancher la base, fermer le MOZA Pit House, redémarrer votre PC et reconnecter la base, pour enfin ouvrir à nouveau le MOZA Pit House.
4. L'entrée de la pédale (début, point final, détail de la course) peut être ajustée dans la suite MOZA Pit House.

Réglage de l'espacement des pédales

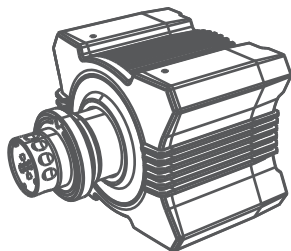
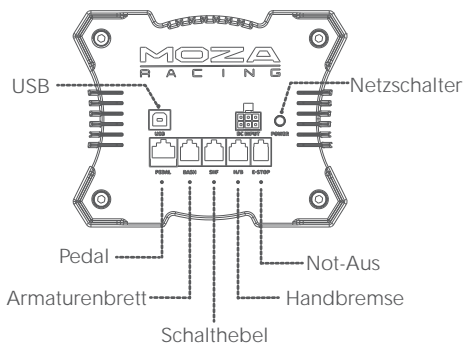
Sélectionnez les trous de vis correspondants de la pédale que vous souhaitez régler, desserrez la pédale et déplacez-la de gauche à droite pour aligner la pédale comme vous le souhaitez, en serrant les vis pour verrouiller la pédale en place (en réglant la distance entre l'accélérateur, le frein) et l'embrayage est le même).

Réglage de la hauteur de la plaque

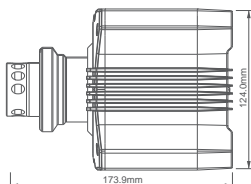
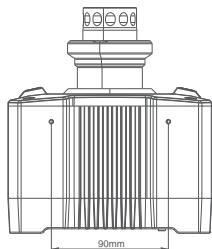
À l'aide d'une clé hexagonale de 2,5 mm, ajustez les vis du pédalier dans le sens inverse des aiguilles d'une montre, puis utilisez une clé à fourche de 7 mm pour retirer l'écrou arrière et la vis du pédalier. Vous pouvez ensuite déplacer la planche de haut en bas pour ajuster la hauteur en fonction de vos besoins, puis revisser l'écrou arrière et la vis de la planche en place. Les réglages de l'accélérateur, du frein et de l'embrayage s'effectuent de la même manière.

01 R5 Direct Drive-Radstand

Radstand-Schnittstelle



Grundparameter

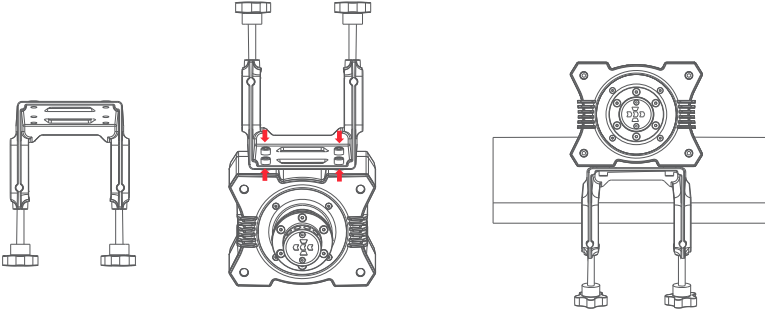


Installationsanleitung

1. Befestigen Sie die Standfuß durch die 2-4 Schraubenlöcher an der Unterseite des Standfußes an der Halterung.
2. Stecken Sie das Typ-B-Ende des USB-Kabels und das Stromkabel in die entsprechenden Anschlüsse auf der Rückseite des R5-Standfußes.
3. Drücken Sie kurz den Netzschalter (auf der Rückseite des R5-Standfußes), um den R5 einzuschalten.
4. Navigieren Sie zu MOZA Racing (www.mozaracing.com) und laden Sie die neueste Version der MOZA Pit House Software Suite herunter. Installieren Sie sie und starten Sie Ihre Rennreise!
5. Installationsvideos und weitere Informationen finden Sie auf unserer offiziellen Website (www.mozaracing.com)

Installationsanleitung für die Tischklemme

Richten Sie die vier Schraubenlöcher an der Unterseite der Wheelbase mit den Montagelöchern an der Tischklemme aus und befestigen Sie sie mit 4 Schrauben an der Tischklemme. Ziehen Sie die Drehverschlüsse der Tischklemme an der Tischplatte fest, damit sich die Tischklemme bei intensiver Fahrt nicht löst und abfällt.



Vorsichtsmaßnahmen

- Setzen Sie das Gerät niemals Regen oder Wasser aus, um Feuer/Stromschlag zu vermeiden.
- Die R5 ist nicht für Kinder unter 6 Jahren geeignet und kleinere Teile können eine Ersticken- und Erstickungsgefahr darstellen.
- Kinder unter 13 Jahren sollten bei der Verwendung des R5 von einem Erziehungsberechtigten begleitet werden.
- Es ist verboten, das Gerät ohne die Erlaubnis von MOZA zu zerlegen, da der Benutzer andernfalls freiwillig seine Garantie verliert.
- Die R5 muss an eine sichere elektronische Stromversorgung angeschlossen werden.
- Verwenden Sie nur Wechselstrom aus einer Standardsteckdose, um Schäden am R5 zu vermeiden.
- Wenn Sie eine Anomalie an der R5 feststellen, stellen Sie die Verwendung des Geräts bitte sofort ein und wenden Sie sich direkt an MOZA oder einen entsprechenden autorisierten Händler/ein entsprechendes autorisiertes Zentrum.

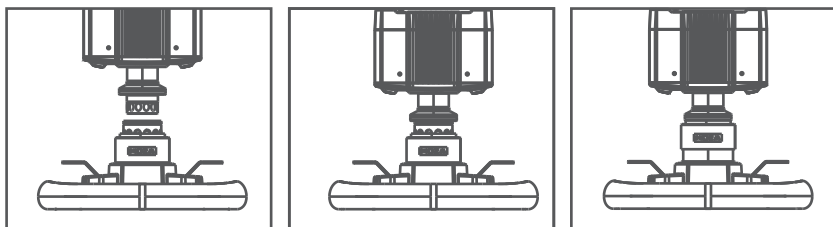
⚠ Dieses Produkt ist als Simulator konzipiert! Bitte denken Sie daran, Simulationen von der Realität zu unterscheiden und fahren Sie sicher!

EU-Recycling-Informationen (WEEE)

Bitte beachten Sie Ihre lokalen Vorschriften, wenn Sie dieses Produkt als E-Waste entsorgen.

02 ES-Lenkrad

Anleitung zum Schnellspannen



1. Richten Sie die 6 Stahlkugeln am Lenkrad an den 6 Rillen am Radstand aus.
2. Drücken Sie das Rad in den Radstand, wobei die Kugeln aufeinander ausgerichtet bleiben müssen.
3. Der Schnellspanner rastet automatisch ein und verriegelt das Lenkrad an der Wheelbase. Wenn der Schnellspanner nicht einrastet, versuchen Sie, den Schnellspanner an der Wheelbase in ihre Standardposition zu drehen, und versuchen Sie es erneut, bis sie richtig einrastet.
4. Um das Lenkrad von der Wheelbase zu entfernen, ziehen Sie einfach mit beiden Händen den äußeren Ring (schwarz) zurück und ziehen Sie gleichzeitig das Rad heraus.

Radkonfiguration

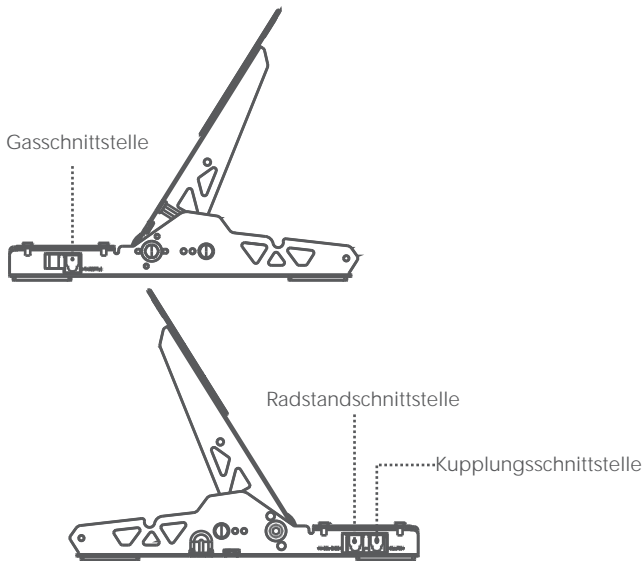
Mit MOZA Pit House, unserer Software-Suite, kann das ES-Lenkrad ganz einfach nach Ihren Wünschen eingerichtet und konfiguriert werden.

- Joystick-Modus: Kann als Tasten oder Schlüssel konfiguriert werden.
- Blinkerschalter: Ermöglicht das Aus- und Einschalten des Blinkers oder bestimmte Geschwindigkeitseinstellungen.
- Blinkeranzeigemodus: In zwei Modi unterteilt, umschaltbar in der MOZA Pit House-Suite.
- Geschwindigkeitsanpassung: Einstellbar je nach Geschwindigkeit und Zeitpunkt der Ganganzeigeleuchte, mit verschiedenen verfügbaren Voreinstellungen.
- Helligkeitsanpassung: Ermöglicht die Anpassung der Helligkeit der Ganganzeige.

03 SR-P Lite Racing-Pedale

Installationsprozess der Pedale

1. Installieren Sie die Pedale mithilfe der Befestigungslöcher an der mitgelieferten Fußstütze. Befestigen Sie die M4*10-Schrauben mit einem 2,5-mm-Innensechskantschlüssel in der Fußstütze. Um Stabilität zu gewährleisten und sicherzustellen, dass die Pedale sicher bleiben, wird empfohlen, alle vier Schrauben zu verwenden und fest zu installieren.
2. Verbinden Sie die Pedalkabel mit der entsprechenden mitgelieferten Schnittstelle und verwenden Sie den Kabelclip unter der Pedalbasis, um die Kabel festzuklemmen und zu verhindern, dass sie sich lösen oder die Verwendung des Produkts beeinträchtigen.



3. Öffnen Sie die MOZA Pit House-Softwaresuite, um den Status jedes Pedals in der Vorschau anzuzeigen und zu bestätigen. Wenn das Gerät nach der Verwendung des Pedals immer noch grau ist oder nicht reagiert, ziehen Sie bitte den Stecker aus der Basis, schließen Sie das MOZA Pit House, starten Sie Ihren PC neu und schließen Sie die Basis wieder an. Öffnen Sie anschließend das MOZA Pit House erneut.
4. Die Pedaleingabe (Start-, Endpunkt, Hubdetails) kann innerhalb der MOZA Pit House-Suite angepasst werden.

Einstellung des Pedalabstands

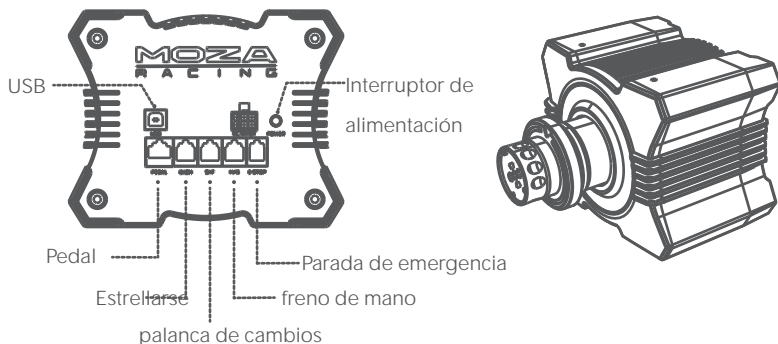
Wählen Sie die entsprechenden Schraubenlöcher des Pedals aus, das Sie anpassen möchten, lösen Sie das Pedal und bewegen Sie es entweder nach links oder nach rechts, um das Pedal nach Wunsch auszurichten. Ziehen Sie die Schrauben fest, um das Pedal an Ort und Stelle zu fixieren (das Anpassen des Abstands zwischen Gas, Bremse und Kupplung ist dasselbe).

Einstellung der Plattenhöhe

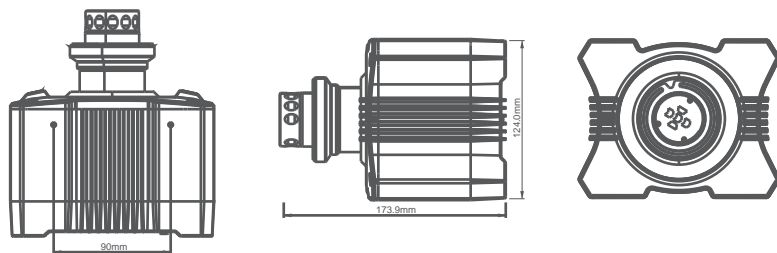
Verstellen Sie die Schrauben auf der Pedalplatte mit einem 2,5-mm-Sechskantschlüssel gegen den Uhrzeigersinn und entfernen Sie dann mit einem 7-mm-Maulschlüssel die hintere Mutter und die Plattenschraube. Sie können die Platte dann nach oben und unten bewegen, um die Höhe nach Ihren Wünschen anzupassen, und dann die hintere Mutter und die Plattenschraube wieder festschrauben. Einstellungen an Gas, Bremse und Kupplung werden auf die gleiche Weise vorgenommen.

01 Base de rueda de tracción directa R5

Interfaz de distancia entre ejes



Parametros basicos

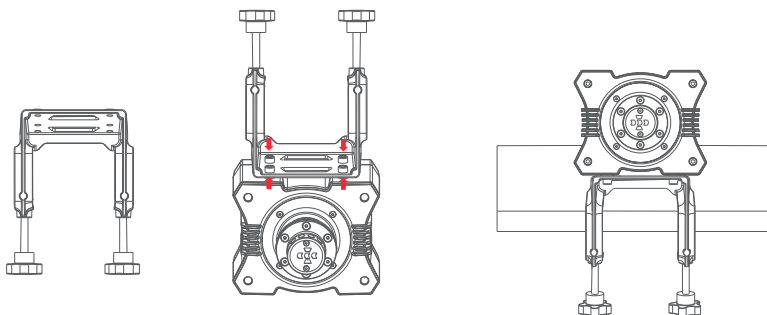


Guía de instalación

1. Fije la base al soporte a través de los 2 a 4 orificios para tornillos en la parte inferior de la base.
2. Inserte el extremo tipo B del cable USB y el cable de alimentación en los puertos correspondientes en la parte posterior de la base R5.
3. Presione brevemente el botón de encendido (ubicado en la parte posterior de la base del R5) para encender el R5.
4. Navegue hasta MOZA Racing (www.mozaracing.com) y descargue la última versión de MOZA Pit House Software Suite. ¡Instálalo y comienza tu viaje de carreras!
5. Para videos de instalación y más información, visite nuestro sitio web oficial (www.mozaracing.com)

Guía de instalación de abrazaderas de escritorio

Alinee los cuatro orificios para tornillos en la parte inferior de la base con los orificios de montaje de la abrazadera para escritorio y fíjelos a la abrazadera para escritorio con 4 tornillos. Apriete las perillas de la abrazadera de escritorio al escritorio y asegúrese de apretarlas nuevamente para evitar que la abrazadera de escritorio se afloje y se caiga durante una conducción intensa.



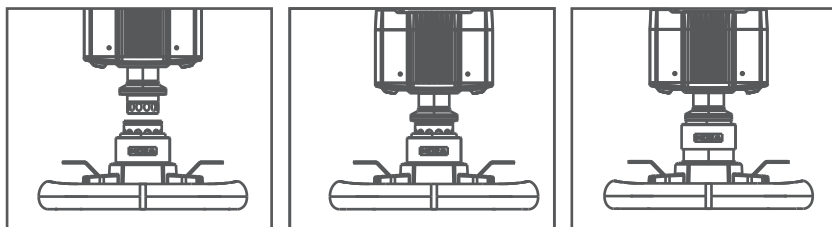
Precauciones

- Nunca exponga la unidad a la lluvia o al agua para evitar incendios o descargas eléctricas.
- El R5 no es adecuado para niños menores de 6 años y las piezas más pequeñas pueden representar un peligro de asfixia.
- Los niños menores de 13 años deben estar acompañados por un tutor cuando utilicen el R5.
- Está prohibido desmontar el dispositivo sin el permiso de MOZA, de lo contrario el usuario anulará voluntariamente su garantía.
- El R5 debe estar conectado a una fuente de alimentación electrónica segura.
- Utilice únicamente alimentación de CA proporcionada por un tomacorriente de pared estándar para evitar daños al R5.
- Si encuentra una anomalía con el R5, deje de usar el dispositivo inmediatamente y comuníquese con MOZA directamente o con un distribuidor/centro autorizado relevante.

⚠ Este producto está diseñado como un simulador! ¡Recuerde distinguir las simulaciones de la realidad y conducir con seguridad!

02 ES Volante

Instrucciones de liberación rápida



1. Alinee las 6 bolas de acero del volante con las 6 ranuras de la distancia entre ejes.
2. Presione la rueda en la distancia entre ejes, manteniendo las bolas alineadas entre sí.
3. El cierre rápido encajará automáticamente en su lugar, bloqueando la rueda a la base. Si el cierre rápido no se bloquea, intente girar el panel de la base a su posición predeterminada y vuelva a intentarlo hasta que se bloquee correctamente.
4. Para quitar la rueda de la base, simplemente use dos manos para tirar hacia atrás del anillo exterior (color negro) y saque la rueda al mismo tiempo.

Configuración de la rueda

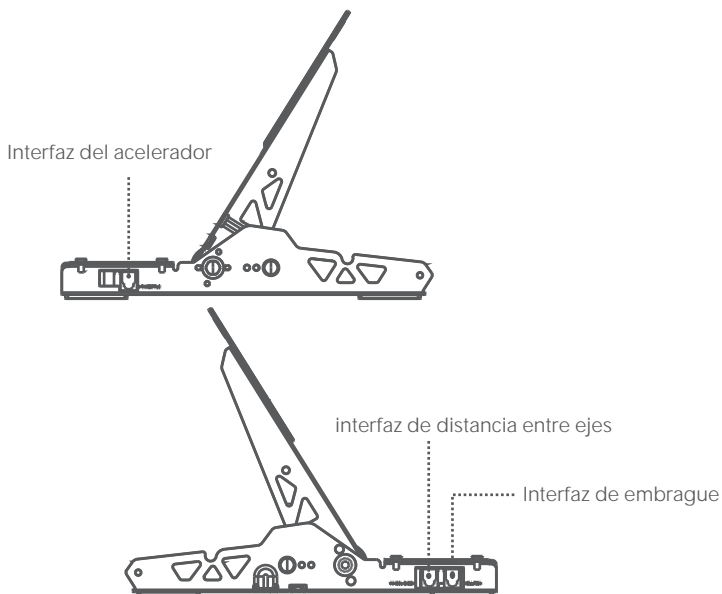
Con MOZA Pit House, nuestro paquete de software, el volante ES se puede configurar y configurar fácilmente a su gusto.

- Modo Joystick: Se puede configurar como botones o teclas.
- Interruptor de luz indicadora: Permite apagar, encender o apagar la luz indicadora o configurar ajustes de velocidad específicos.
- Modo de visualización de luz indicadora: dividido en dos modos, conmutado en la suite MOZA Pit house.
- Ajuste de velocidad: Ajustable según la velocidad y el momento de la luz indicadora de cambio, con diferentes ajustes preestablecidos disponibles.
- Ajuste de brillo: permite ajustar el brillo del indicador de cambio.

03 Pedales de carreras SR-P Lite

Proceso de instalación del pedal

1. Instale los pedales en el reposapiés incluido utilizando los orificios de montaje. Utilice una llave hexagonal de 2,5 mm para fijar los tornillos M4*10 en el reposapiés. Para garantizar la estabilidad y que los pedales permanezcan seguros, se recomienda utilizar los cuatro tornillos e instalarlos firmemente.
2. Conecte los cables del pedal a la interfaz incluida correspondiente, utilizando el clip para cables debajo de la base del pedal para sujetar los cables, evitando que se suelten o interfieran con el uso del producto.



3. Abra el paquete de software MOZA Pit House para obtener una vista previa y confirmar el estado de cada pedal. Si el dispositivo todavía está de color gris o no responde después de usar el pedal, desenchufe la base, cierre MOZA Pit House, reinicie su PC y vuelva a conectar la base, finalmente abriendo MOZA Pit House nuevamente.
4. La entrada del pedal (inicio, punto final, detalle de carrera) se puede ajustar dentro de la suite MOZA Pit House.

Ajuste del espacio entre pedales

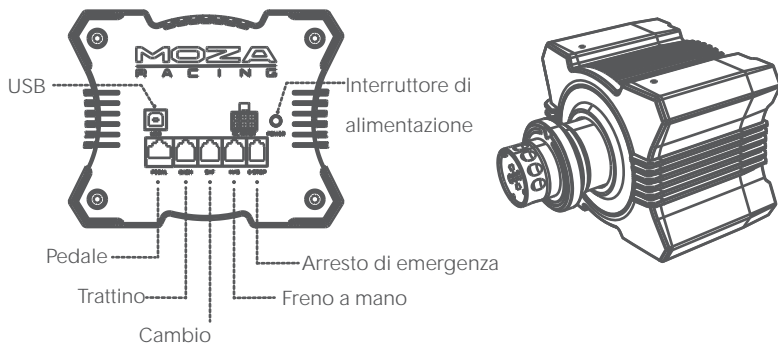
Seleccione los orificios para tornillos correspondientes del pedal que desea ajustar, afloje el pedal y muévalo de izquierda a derecha para alinear el pedal como desee, apretando los tornillos para bloquear el pedal en su lugar (ajustando la distancia entre el acelerador, el freno y el embrague es el mismo).

Ajuste de altura de la placa

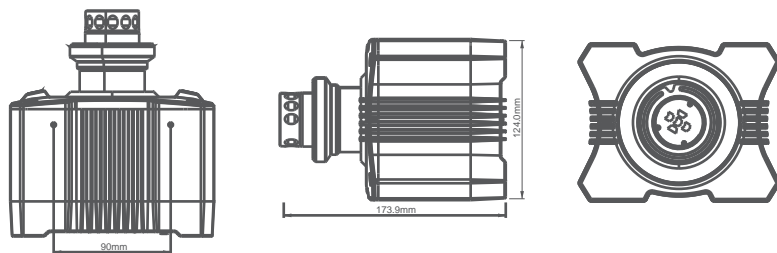
Con una llave hexagonal de 2,5 mm, ajuste los tornillos de la pedalera en el sentido contrario a las agujas del reloj, luego use una llave de boca de 7 mm para quitar la tuerca trasera y el tornillo de la tabla. Luego puede mover la tabla hacia arriba y hacia abajo para ajustar la altura según sus necesidades y luego atornillar la tuerca trasera y el tornillo de la tabla en su lugar. Los ajustes del acelerador, freno y embrague se realizan de la misma manera.

01 Base ruota a trazione diretta R5

Interfaccia passo



Parametri di base

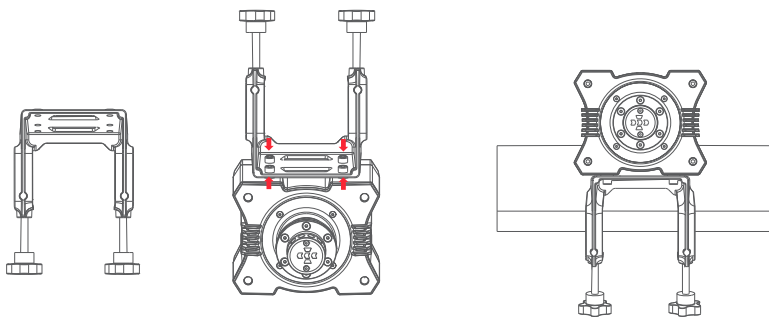


Guida d'installazione

1. Fissare la base alla staffa attraverso i 2-4 fori per le viti sul fondo della base.
2. Inserire l'estremità di tipo B del cavo USB e del cavo di alimentazione nelle porte corrispondenti sul retro della base R5.
3. Premere brevemente il pulsante di accensione (situato sul retro della base R5) per accendere l'R5.
4. Passare a MOZA Racing (www.mozaracing.com) e scaricare l'ultima versione della suite software MOZA Pit House. Installalo e inizia il tuo viaggio di corsa!
5. Per video di installazione e ulteriori informazioni, visitare il nostro sito ufficiale (www.mozaracing.com)

Guida all'installazione del morsetto da scrivania

Allineare i quattro fori per le viti sul fondo della base con i fori di montaggio sul morsetto da tavolo e fissarlo al morsetto da tavolo con 4 viti. Stringere le manopole del morsetto da tavolo alla scrivania e assicurarsi di serrare nuovamente le manopole per evitare che il morsetto da tavolo si allenti e cada durante la guida intensa.



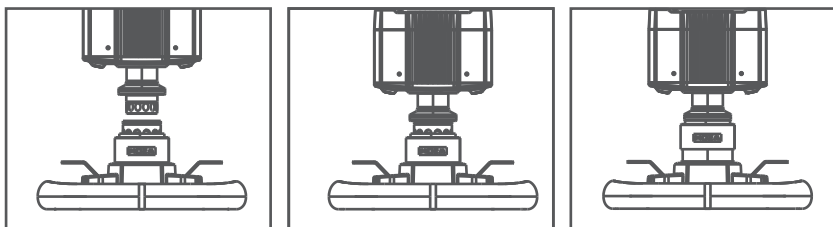
Precauzioni

- Non esporre mai l'unità alla pioggia o all'acqua per evitare incendi/scosse elettriche.
- L'R5 non è adatto a bambini di età inferiore a 6 anni e le parti più piccole possono presentare pericolo di soffocamento.
- I bambini di età inferiore ai 13 anni devono essere accompagnati da un tutore quando utilizzano l'R5.
- È vietato smontare il dispositivo senza il permesso di MOZA, altrimenti l'utente invalida volontariamente la garanzia.
- L'R5 deve essere collegato ad un'alimentazione elettronica sicura.
- Utilizzare solo l'alimentazione CA fornita da una presa a muro standard per evitare danni all'R5.
- Se si riscontra un'anomalia con l'R5, interrompere immediatamente l'utilizzo del dispositivo e contattare direttamente MOZA o un rivenditore/centro autorizzato pertinente.

⚠ Questo prodotto è progettato come un simulatore! Ricordati di distinguere le simulazioni dalla realtà e di guidare con prudenza!

02 Volante ES

Istruzioni di rilascio rapido



1. Allineare le 6 sfere d'acciaio sul volante con le 6 scanalature sull'interasse.
2. Premere la ruota nell'interasse, mantenendo le sfere allineate tra loro.
3. Il rilascio rapido scatterà automaticamente in posizione, bloccando la ruota alla base. Se lo sgancio rapido non si blocca, provare a ruotare il pannello sulla base nella posizione predefinita e riprovare finché non si blocca correttamente.
4. Per rimuovere la ruota dalla base, utilizzare semplicemente due mani per tirare indietro l'anello esterno (colore nero) ed estrarre contemporaneamente la ruota.

Configurazione delle ruote

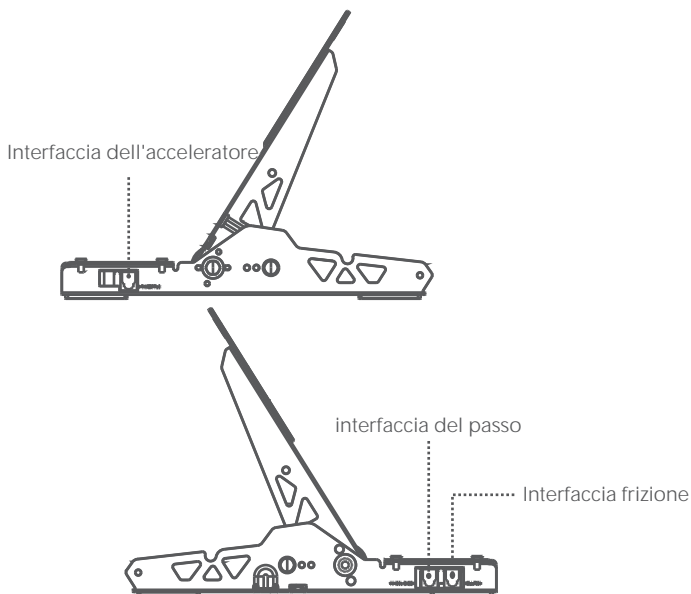
Utilizzando MOZA Pit House, la nostra suite software, il volante ES può essere facilmente impostato e configurato a proprio piacimento.

- Modalità joystick: può essere configurata come pulsanti o tasti.
- Interruttore della spia: consente di spegnere, accendere la spia o impostare impostazioni di velocità specifiche.
- Modalità di visualizzazione dell'indicatore luminoso: divisa in due modalità, attivata nella suite MOZA Pit House.
- Regolazione della velocità: regolabile in base alla velocità e al momento della spia del cambio, con diverse preimpostazioni disponibili.
- Regolazione della luminosità: consente di regolare la luminosità dell'indicatore di cambio.

03 Pedali da corsa SR-P Lite

Processo di installazione del pedale

1. Installare i pedali sul poggia piedi incluso utilizzando i fori di montaggio. Utilizzare una chiave esagonale da 2,5 mm per fissare le viti M4*10 nel poggia piedi. Per garantire stabilità e che i pedali rimangano sicuri, si consiglia di utilizzare tutte e quattro le viti e installarle saldamente.
2. Collegare i cavi dei pedali all'interfaccia corrispondente inclusa, utilizzando il fermaglio sotto la base dei pedali per fissare i cavi, evitando che si allentino o interferiscano con l'uso del prodotto.



3. Aprire la suite software MOZA Pit House per visualizzare in anteprima e confermare lo stato di ciascun pedale. Se il dispositivo è ancora colorato di grigio o non risponde dopo aver utilizzato il pedale, scollegare la base, chiudere MOZA Pit House, riavviare il PC e ricollegare la base, infine riaprire MOZA Pit House.
4. L'input del pedale (inizio, punto finale, dettaglio della corsa) può essere regolato all'interno della suite MOZA Pit House.

Regolazione della spaziatura dei pedali

Seleziona i fori delle viti pertinenti del pedale che desideri regolare, allenta il pedale e spostalo a sinistra o a destra per allineare il pedale come desideri, stringendo le viti per bloccare il pedale in posizione (regolando la distanza tra acceleratore, freno e la frizione è la stessa).

Regolazione dell'altezza della piastra

Utilizzando una chiave esagonale da 2,5 mm, regolare le viti sulla pedaliera in senso antiorario, quindi utilizzare una chiave fissa da 7 mm per rimuovere il dado posteriore e la vite della scheda. È quindi possibile spostare la tavola su e giù per regolare l'altezza in base alle proprie esigenze, quindi riavvitare il dado posteriore e la vite della tavola in posizione. Le regolazioni dell'acceleratore, del freno e della frizione vengono eseguite allo stesso modo.

Руководство по эксплуатации

Комплект игровой Moza R5

Назначение устройства

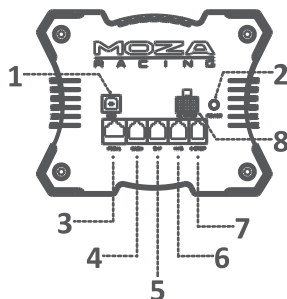
Комплект игровой — это имитирующий автомобильные руль и педали контроллер, предназначенный для игры в компьютерные игры-автосимуляторы.

Меры предосторожности

- Внимательно ознакомьтесь со всеми разделами данного руководства по эксплуатации перед использованием устройства.
- Не разбирайте устройство.
- Оберегайте кабель от защемления и другого физического воздействия.
- Оберегайте устройство от падений.
- Не храните устройство в местах с повышенной влажностью.
- Не ремонтируйте устройство самостоятельно. При обнаружении неисправностей обратитесь в авторизованный сервисный центр.
- Избегайте попадания жидкости внутрь корпуса устройства.
- Не подвергайте устройство воздействию высоких температур и раскаленных предметов.

Схема подключения

1. Порт USB-B.
2. Кнопка питания.
3. Порт подключения педалей.
4. Порт подключения Dash.
5. Порт подключения подрулевого переключателя.
6. Порт подключения тормоза.
7. Экстренная остановка.
8. Порт питания.



Условия и правила эксплуатации

Подключение рулевой базы

1. С помощью винтов закрепите рулевую базу на струбцине.
2. Подключите коннектор USB Type-B и кабель питания к соответствующим портам на нижней части рулевой базы.
3. Однократно нажмите на кнопку питания на нижней части рулевой базы для включения устройства.
4. Скачайте с сайта www.mozaracing.com и установите последнюю версию приложения MOZA Pit House.
5. Для получения дополнительной информации посетите официальный сайт www.mozaracing.com.

Установка руля

1. Совместите 6 стальных шариков на руле с выемками на рулевой базе и надавите на руль.
2. Эксцентрик руля автоматически встанет на место, зафиксировав его на рулевой базе. Если эксцентрик не устанавливается, убедитесь, что Вы устанавливаете руль правильно и надавите повторно.
3. Чтобы снять руль с рулевой базы, двумя руками потяните руль на себя.

Подключение педалей

1. Установите педали на прилагаемую подставку для ног. Используйте шестигранный ключ на 2,5 мм, чтобы зафиксировать винты M4*10 в подставке для ног. Для обеспечения устойчивости и надежности педалей рекомендуется использовать все четыре винта и надежно закрепить.
2. Подключите кабель подключения педалей к соответствующему порту. Используйте зажим для кабелей под основанием подставки, для предотвращения их ослабления или помех при использовании устройства.
3. Откройте приложение MOZA Pit House для настройки каждой педали. Если педали не отображаются в списке устройств, рекомендуется перезагрузить устройство.

Технические характеристики

- Модель: R5.
- Торговая марка: Moza.
- Стандарт Bluetooth: IEEE 802.15.1.
- Диапазон рабочих частот: 2402–2480 МГц.
- Макс. мощность передатчика: 10 мВт.

Рулевая база

- Поддержка платформ: ПК.
- Привод: прямой.
- Максимальный угол поворота: неограничен.
- Материал базы: авиационный алюминий.
- Цвет базы: чёрный.
- Максимальный крутящий момент: 5,5 Н·м.
- Параметры питания (вход): AC 110–220 В, DC 12 В.
- Разрешение: 15 бит.
- Частота обновления USB: 1000 Гц.
- Настройка через приложение: есть.
- Метод крепления: 4 винта на нижней части рулевой базы.
- Поддержка онлайн-обновления прошивки: есть.

Руль

- Кнопки: 22 настраиваемые кнопки.
- Диаметр руля: 28 см
- Светодиоды: 10 шт.
- Поддержка телеметрии: есть.

Педали

- Датчик положения дроссельной заслонки: датчик Холла.

Комплектация

- база Руля.
- Руль.
- Педали.
- Струбцина с наклоном 15°.
- Адаптер питания.
- Кабель передачи данных.
- Набор инструментов.
- Руководство по эксплуатации.

Правила и условия монтажа, хранения, перевозки (транспортировки), реализации и утилизации

- Правила и условия монтажа устройства описаны в разделе «Условия и правила эксплуатации» данного руководства по эксплуатации.
- Хранение устройства должно производиться в упаковке в отапливаемых помещениях у изготовителя и потребителя при температуре воздуха от 5 °С до 40 °С и относительной влажности воздуха не более 80%. В помещениях не должно быть агрессивных примесей (паров кислот, щелочей), вызывающих коррозию.
- Перевозка устройства должна осуществляться в сухой среде.
- Устройство требует бережного обращения, оберегайте его от воздействия пыли, грязи, ударов, влаги, огня и т.д.
- Реализация устройства должна производиться в соответствии с местным законодательством.
- После окончания срока службы изделия его нельзя выбрасывать вместе с обычным бытовым мусором. Вместо этого оно подлежит сдаче на утилизацию в соответствующий пункт приема электрического и электронного оборудования для последующей переработки и утилизации в соответствии с федеральным или местным законодательством. Обеспечивая правильную утилизацию данного продукта, Вы помогаете сберечь природные ресурсы и предотвращаете ущерб для окружающей среды и здоровья людей, который возможен в случае ненадлежащего обращения. Более подробную информацию о пунктах приема и утилизации данного продукта можно получить в местных муниципальных органах или на предприятии по вывозу бытового мусора.
- При обнаружении неисправности устройства следует немедленно обратиться в авторизованный сервисный центр или утилизировать устройство.

Дополнительная информация

Изготовитель: Шэньчжэнь Гадсен Тэктолоджи Ко., Лтд.

2-й эт., зд А2, научно-технологический парк Хуафэн Гуантянь, Шиянь, р-н Баоань, г. Шэньчжэнь, пров. Гуандун, Китай.

Manufacturer: Shenzhen Gudsen Tecnology Co., Ltd.

2nd Floor, Building A2, Huafeng Guantian Science and Technology Park, Shiyao, Bao'an District, Shenzhen City, Guangdong Province, P. R. China.

Филиал изготовителя: Шэньчжэнь Кинг Чуан Тэк & Электроник Ко., Лтд.

(Зд. 2, 5, 6, 7), 101 зд. 7, №58, шоссе Гуантянь, Лотянь Комьюнити, ул. Яньло, р-н Баоань, г. Шэньчжэнь, пров. Гуандун, Китай.

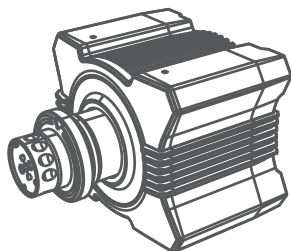
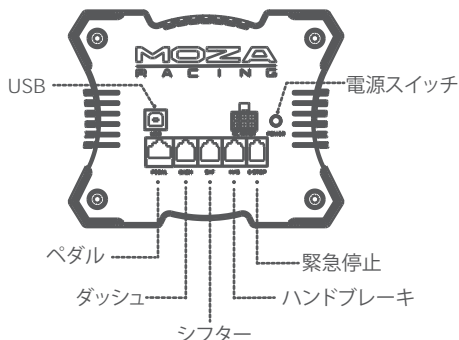
Manufacturer's branch: Shenzhen King Chuang Tech & Electronic Co., Ltd.

(Building 2,5,6,7), 101 Building 7, No.58, Guangtian Road, Luotian Community, Yanluo Street, Bao'an District, Shenzhen, Guangdong Province, P. R. China.

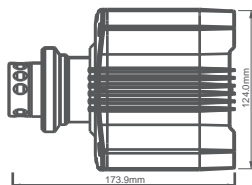
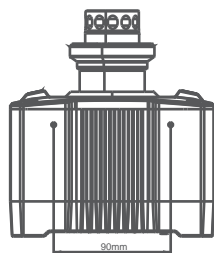
Сделано в Китае.

01 R5 ダイレクトドライブ ホイールベース

ホイールベース インターフェイス



基本パラメータ

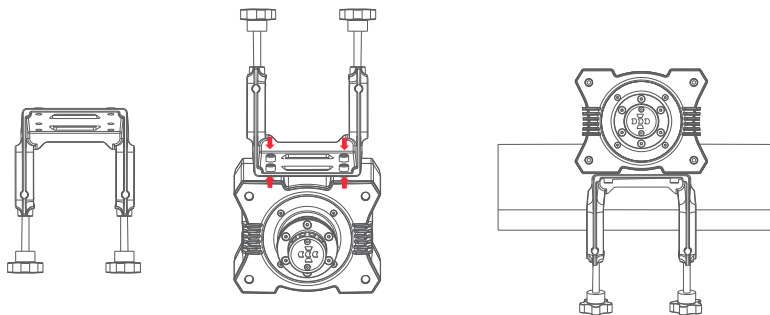


インストールガイド

1. ベース底面の 2～4 つのネジ穴を通してベースをブラケットに固定します。
2. USB ケーブルと電源ケーブルのタイプ B 端を R5 ベース背面の対応するポートに挿入します。
3. 電源ボタン (R5 ベース背面にあります) を短く押して R5 の電源を入れます。
4. MOZA Racing (www.mozaracing.com) に移動し、最新バージョンの MOZA Pit House ソフトウェアスイートをダウンロードします。インストールしてレースの旅を始めましょう!
5. インストール ビデオと詳細については、公式 Web サイト (www.mozaracing.com) をご覧ください。

デスククランプのインストールガイド

ベースの底面にある4つのネジ穴をデスククランプの取り付け穴に合わせ、4本のネジでデスククランプに固定します。デスククランプのノブをデスクトップに締め付け、激しい運転中にデスククランプが緩んで外れないように、ノブをもう一度締めてください。



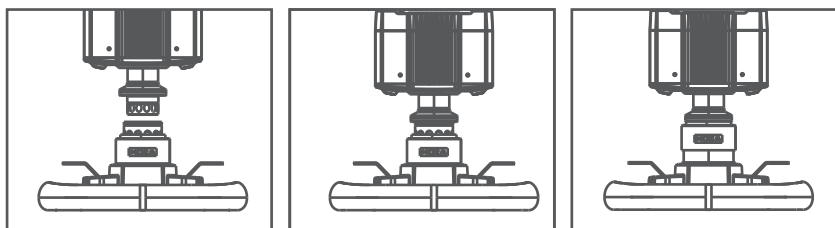
注意事項

- ・ 火災や感電を避けるため、ユニットを雨や水にさらさないでください。
- ・ R5は6歳未満のお子様には適していません。小さな部品は窒息の危険があります。
- ・ 13歳未満のお子様はR5を使用する場合は、保護者が同伴する必要があります。
- ・ MOZAの許可なしにデバイスを分解することは禁止されています。そうしないと、ユーザーは自発的に保証を無効にします。
- ・ R5は安全な電子電源に接続する必要があります。
- ・ R5の損傷を防ぐため、標準の壁コンセントから供給されるAC電源のみを使用してください。
- ・ R5に異常が見つかった場合は、すぐにデバイスの使用を中止し、MOZAに直接または関連する認定販売店/センターにご連絡ください。

⚠ この製品はシミュレーターとして設計されています。シミュレーションと現実を区別し、安全運転を忘れないでください。

02 ES ステアリングホイール

クイックリリースの手順



1. ステアリングホイールの6つのスチールボールをホイールベースの6つの溝に合わせます。
2. ボールが互いに揃った状態でホイールをホイールベースに押し込みます。
3. クイックリリースが自動的に所定の位置にカチッとハマり、ホイールがベースにロックされます。クイックリリースがロックしない場合は、ベースのパネルをデフォルトの位置に回転させて、正しくロックされるまでもう一度試してください。
4. ホイールをベースから取り外すには、両手で外側のリング(黒色)を引き戻し、同時にホイールを引き出します。

ホイールの構成

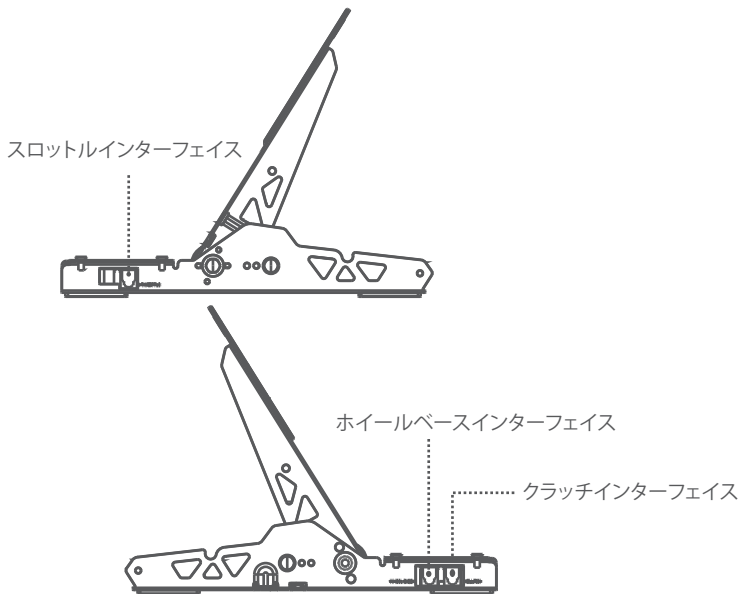
当社のソフトウェアスイートである MOZA Pit House を使用すると、ES ステアリングホイールを簡単にセットアップして好みに合わせて構成できます。

- ・ ジョイスティックモード: ボタンまたはキーとして構成できます。
- ・ インジケータライトスイッチ: インジケータライトのオフ、オン、または特定の速度設定を切り替えることができます。
- ・ インジケータライト表示モード: 2つのモードに分かれており、MOZA Pit House スイートで切り替えます。
- ・ 速度調整: 速度とシフトインジケータライトのタイミングに応じて調整可能で、さまざまなプリセットが用意されています。
- ・ 明るさ調整: シフトインジケータの明るさを調整できます。

03 SR-P Lite レーシングペダル

ペダルの取り付け手順

1. 取り付け穴を使用して、付属のフットレストにペダルを取り付けます。2.5mm 六角レンチを使用して、M4*10 ネジをフットレストに固定します。安定性を確保し、ペダルがしっかりと固定されるように、4本のネジすべてを使用してしっかりと取り付けることをお勧めします。
2. ペダルのワイヤーを対応する付属のインターフェイスに接続し、ペダルベースの下のワイヤークリップを使用してワイヤーを締め付け、緩んだり製品の使用を妨げたりしないようにします。



3. MOZA Pit House ソフトウェアサイトを開いて、各ペダルのステータスをプレビューして確認します。ペダルを使用した後もデバイスが灰色のままであったり、反応しない場合は、ベースを取り外し、MOZA Pit House を閉じ、PC を再起動してベースを再接続し、最後に MOZA Pit House を再度開いてください。
4. ペダル入力 (開始点、終了点、ストロークの詳細) はすべて、MOZA Pit House サイト内で調整できます。

ペダル間隔調整

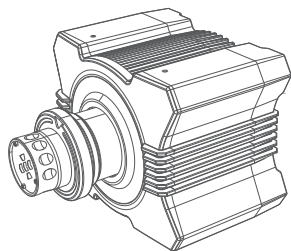
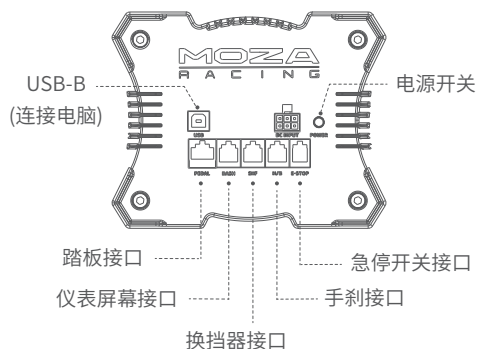
調整するペダルの該当するネジ穴を選択し、ペダルを緩めて左または右に動かしてペダルを希望どおりに揃え、ネジを締めてペダルを所定の位置に固定します (スロットル、ブレーキ、クラッチ間の距離の調整も同様です)。

プレートの高さ調整

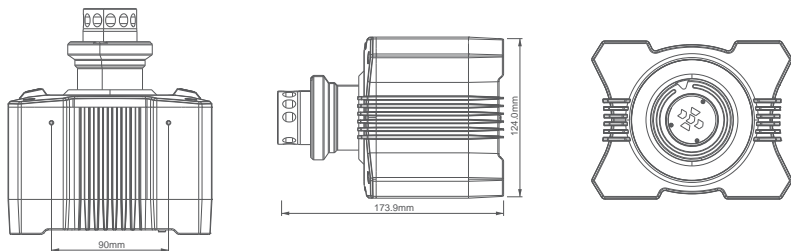
2.5mm の六角レンチを使用して、ペダル ボードのネジを反時計回りに調整し、7mm のオープンエンドレンチを使用してバック ナットとボード ネジを取り外します。次に、ボードを上下に動かして必要に応じて高さを調整し、バック ナットとボード ネジを元の位置に戻します。スロットル、ブレーキ、クラッチの調整も同様に行います。

01 R5直驱赛车模拟器

底座接口介绍



基本参数

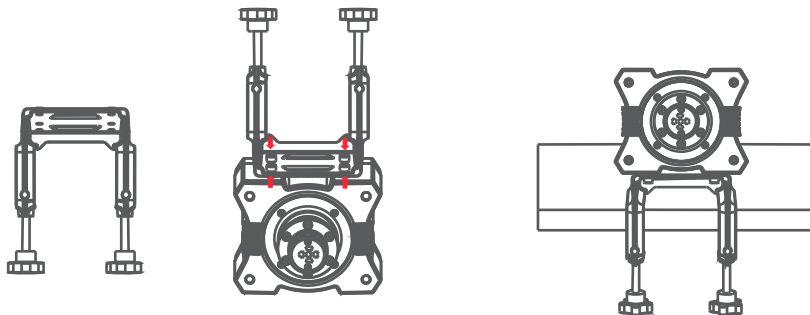


安装教程

1. 将底座通过底部2~4个螺丝孔固定到模拟器支架上。
2. 将电源线、USB线Type-B端分别插入R5底座尾部对应接口上, 电源线另一端接入220V电源接口, USB线Type-A端接入PC。
3. 短按R5底座尾部的电源按钮开机。
4. 在MOZA Racing官网 (www.mozaracing.com) 的帮助中心下载最新版本的MOZA Pit House软件并安装, 即可开启您的赛车之旅。
5. 更多信息和教学视频请登录官网 (www.mozaracing.com) 进行查阅。

桌面夹安装教程

将底座底部的四个螺丝孔对准桌面夹上的安装孔位, 然后使用4颗螺丝将其固定到桌面夹上, 调整桌面夹上的旋钮并使其夹紧到桌面上, 夹住桌面后务必再次拧紧旋钮使其彻底固定, 以免在激烈的模拟驾驶中桌面夹松动与脱落。



更多信息和教学视频请登录官网(www.mozaracing.com)进行查阅

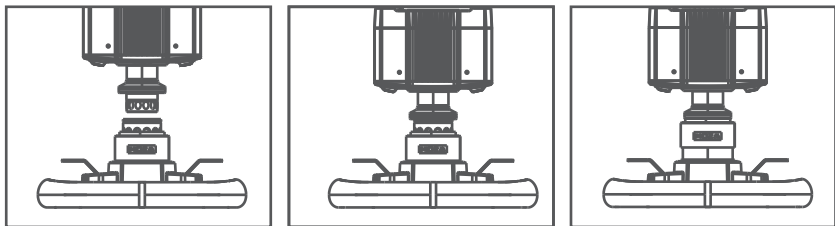
注意事项

- 严禁将设备暴露在雨水以及潮湿的环境中, 以避免发生火灾/电击
- 严禁在太阳直射的条件下使用设备
- 为了您的健康, 请合理控制游戏时间
- 设备不适用于6岁以下儿童, 小配件可能造成窒息的危险!
- 13岁以下孩童需在家长陪同下使用
- 未经厂商允许的情况下, 严禁自行拆解设备, 否则将失去质保资格
- 设备必须使用配套出厂的电源进行连接, 以保障用电安全及用户权益得到保障
- 为保障相关安全, 零部件维修或者更换只能由官方授权维修中心进行
- 即使相关电压等数据匹配, 亦禁止使用非标准电源
- 只能使用标准壁式电源插座提供的交流电源以避免对产品造成损坏
- 禁止将设备暴露在热源中
- 长期不使用的情况下, 请拔出设备电源线断电
- 如发现有任何异常, 请立即停止使用并寻求 MOZA 官方或相关授权中心的帮助
- 请关注 MOZA 官网及公众平台以了解最新的相关产品信息

⚠ 本产品仅限于模拟驾驶相关活动, 请区别模拟游戏与现实, 安全驾驶。

02 ES赛车方向盘

快拆使用方法



1. 将方向盘快拆母头上6颗钢珠的位置与基座快拆公头的6个凹槽对应
2. 将快拆往盘面方向按压
3. 快拆将自动归位锁紧,若无归位,可尝试轻微转动盘面或取下后再安装
4. 如需拆取盘面,用双手捏住黑色快拆部分,同时并拔出盘面

方向盘配置

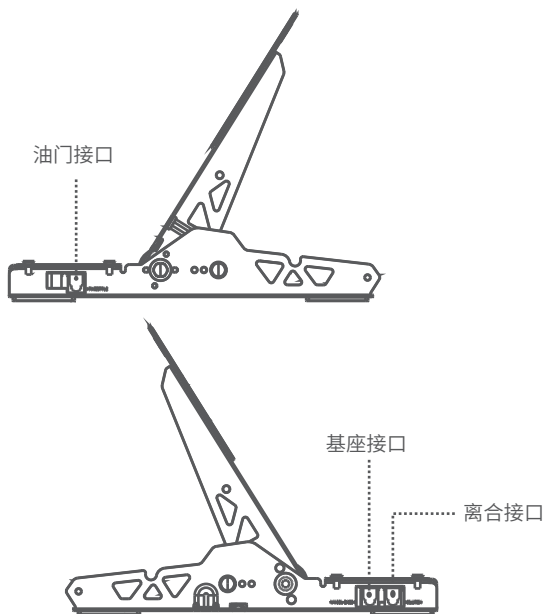
在MOZA Pit House软件中可以方便快捷地对ES方向盘进行设置。

- 摇杆模式:可设置为按键与十字键
- 指示灯开关模式:指示灯状态调节,分为随速转动,关闭和常亮
- 指示灯显示模式:共分为模式一和模式二,当鼠标移动到选项上时会弹出详细解释
- 转速提示设置:根据转速与换档指示灯亮起的时机关系,分为提前型,标准型,极限型和自定义模式
- 亮度调节:调节换档指示灯的亮度

03 SR-P Lite赛车踏板

踏板安装流程

1. 将踏板装在搁脚板上并调整好安装孔位,使用2.5mm六角扳手将M4*10螺丝固定到搁脚板上,为了保证使用稳定性,建议每个踏板的全部4颗螺丝都安装到位。
2. 将连接线连接到对应的安装接口处,可以利用踏板底座下的线卡卡住线束,以防止激烈驾驶时线束磨损与缠绕。



3. 在MOZA Pit House中即可看到踏板的工作状态。(若设备仍为灰色或踩踏后无响应, 请拔出底座端接口, 关闭MOZA Pit House, 再重新接入底座端接口并打开MOZA Pit House)
4. 可在MOZA Pit House中重新设置踏板的起点、终点和行程。

踏板间距调节说明

左右移动调节踏板与底座孔位之间的间距, 选择好螺丝孔位后再锁紧螺丝, (油门、刹车和离合的间距调节方式一致)

踏板板面高度调节说明

使用2.5mm六角扳手逆时针转动踏板板面的螺丝并配合使用7mm开口扳手卸下背面螺母与板面螺丝, 上下移动板面根据自身需求调节板面高度, 然后将螺母与螺丝拧至与板面贴合并固定(油门、刹车和离合的板面调节方式一致)

产品保修卡

产品型号		购买日期	
用户姓名		用户电话	
产品条码		通讯地址	

经销商信息(签章)

产品保修条例

保修期

自购机日起, 基座主体, 方向盘, 踏板和仪表显示屏保修12个月。设备外壳、说明书、线材、螺丝、扳手、包装等不在“一年免费保修服务”范围内, 但您可以选择有偿服务。购买者在以下条件下不享受免费保修服务:

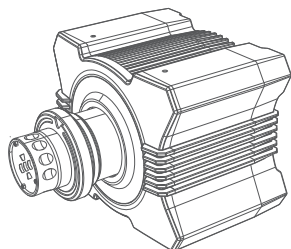
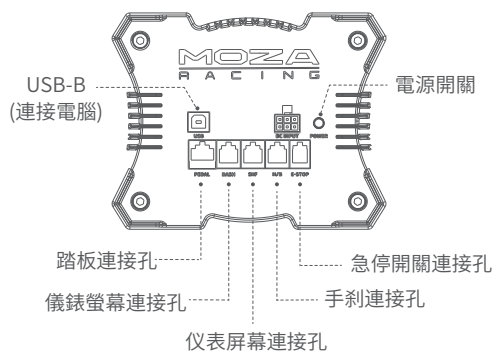
1. 超过三包有效期的;
2. 无三包凭证及有效发票的, 但能够证明该产品在三包有效期内的除外;
3. 保修凭证上的型号与维修产品型号不符或者涂改的;
4. 非本公司特约维修人员拆动造成损坏的;
5. 因不可抗力造成损坏的;
6. 未按产品使用说明书要求使用、维护、保养而造成损坏的;

保修期限鉴于产品部位、不同国家法律法规等差异, 将有所不同。相关国家与区域的保修期限, 请咨询MOZA官方或购买时联系的MOZA授权经销商。

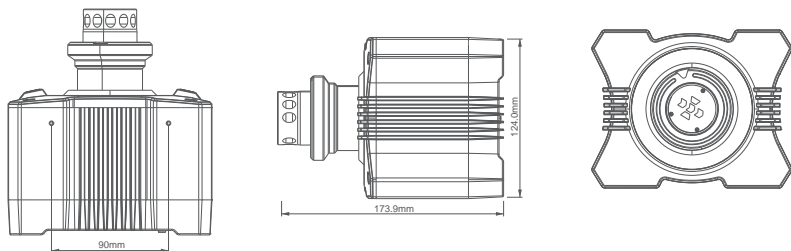


01 R5直驅賽車模擬器

基座連接孔介紹



尺寸規格

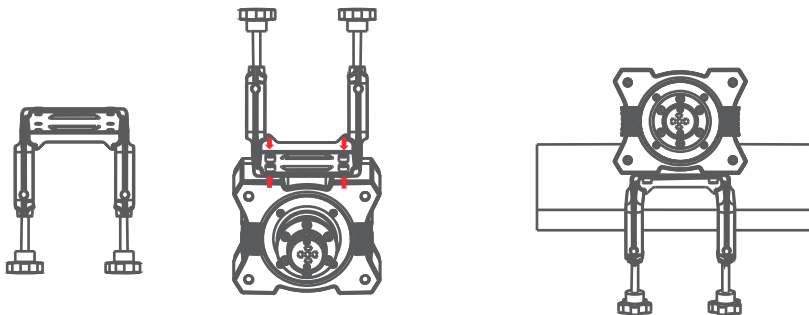


安裝教學

1. 將基座通過底部2~4個螺絲孔固定到模擬器支架上。
2. 將電源線、USB線Type-B端分別插入R5基座尾部對應接孔上，電源線另一端接入110V電源插口，USB線Type-A端接入PC。
3. 短按R5基座尾部的電源按鈕開機。
4. 在MOZA Racing官網 (www.mozaracing.com) 的幫助中心下載最新版本的MOZA Pit House軟體並安裝，即可開啟您的賽車之旅。
5. 更多資訊和教學影片請登錄官網 (www.mozaracing.com) 進行查閱。

桌面夾安裝教學

將底座底部的四個螺絲孔對準桌面夾上的安裝孔位，然後使用4顆螺絲將其固定到桌面夾上，調整桌面夾上的旋鈕並使其夾緊到桌面上，夾住桌面後務必再次擰緊旋鈕使其徹底固定，以免在激烈的模擬駕駛中桌面夾鬆動與脫落。



更多資訊和教學影片請登錄官網(www.mozaracing.com)進行查閱

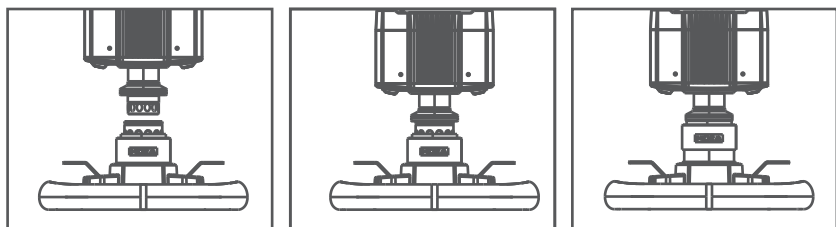
注意事項

- 嚴禁將設備暴露在雨水以及潮濕的環境中，以避免發生火災/電擊
- 設備不適用於6歲以下兒童，小配件可能造成窒息的危險!
- 13歲以下孩童需在家長陪同下使用
- 未經廠商允許的情況下，嚴禁自行拆解設備，否則將失去保修資格
- 設備必須使用原廠配套的電源進行連接，以保障用電安全及用戶權益得到保障
- 只能使用標準壁式電源插座提供的交流電源以避免對產品造成損壞
- 如發現有任何異常，請立即停止使用並尋求 MOZA 官方或相關授權中心的幫助

⚠ 本產品僅限於模擬駕駛相關活動，請區別模擬遊戲與現實，安全駕駛。

02 ES賽車方向盤

快拆使用方法



1. 將方向盤快拆母頭上6顆鋼珠的位置與基座快拆公頭的6個凹槽對應
2. 將快拆往盤面方向按壓
3. 快拆將自動復位鎖緊, 若無復位, 可嘗試輕微轉動盤面或取下後再安裝
4. 如需拆取盤面, 用雙手捏住黑色快拆部分, 同時並拔出盤面

方向盤配置

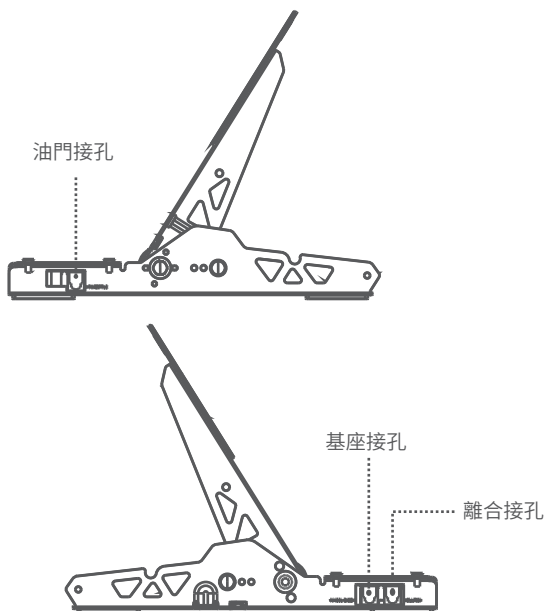
在MOZA Pit House軟體中可以方便快速地對ES方向盤進行設置。

- 搖杆模式: 可設置為按鍵與十字鍵
- 指示燈開關模式: 指示燈狀態調節, 分為隨速轉動, 關閉和常亮
- 指示燈顯示模式: 共分為模式一和模式二, 當滑鼠移動到選項上時會彈出詳細解釋
- 轉速提示設置: 根據轉速與換檔指示燈亮起的時機關係, 分為提前型, 標準型, 極限型和自定義模式
- 亮度調節: 調節換檔指示燈的亮度

03 SR-P Lite賽車踏板

踏板安裝流程

1. 將踏板裝在攔腳板上並調整好安裝孔位, 使用2.5mm六角扳手將M4*10螺絲固定到攔腳板上, 為了確保使用穩定性, 建議每個踏板上的4顆螺絲都要確實鎖附。
2. 將連接線連接到對應的安裝接孔處, 可以利用踏板底座下的線卡卡住線束, 以防止激烈駕駛時線束磨損與纏繞。



3. 在MOZA Pit House中即可看到踏板的工作狀態。(若設備仍為灰色或踩踏後無反應，請拔出基座端接頭，關閉MOZA Pit House，再重新接入基座端接孔並打開MOZA Pit House)
4. 可在MOZA Pit House中重新設置踏板的起點、終點和行程。

踏板間距調節說明

左右移動調節踏板與底座孔位之間的間距，選擇好螺絲孔位後再鎖緊螺絲，(油門、剎車和離合的間距調節方式一致)

踏板板面高度調節說明

使用2.5mm六角扳手逆時針轉動踏板板面的螺絲並配合使用7mm開口扳手卸下背面螺母與板面螺絲，上下移動板面根據自身需求調節板面高度，然後將螺母與螺絲擰至與板面貼合併固定(油門、剎車和離合的板面調節方式一致)

產品保固卡

產品型號		購買日期	
用戶姓名		用戶電話	
產品條碼		通訊地址	

經銷商資訊(簽章)

產品保固條例

保固期

自購機日起, 基座主體, 方向盤, 踏板和儀錶顯示幕保固12個月。設備外殼、說明書、線材、螺絲、扳手、包裝等不在“一年免費保固服務”範圍內, 但您可以選擇有償服務。購買者在以下條件下不享受免費保固服務:

1. 超過保固有效期的;
2. 無保固憑證及有效發票的, 但能夠證明該產品在保固有效期內的除外;
3. 保固憑證上的型號與維修產品型號不符或者塗改的;
4. 非本公司特約維修人員拆動造成損壞的;
5. 因不可抗力造成損壞的;
6. 未按產品使用說明書要求使用、維護、保養而造成損壞的; 保固期限鑒於產品部位、不同國家法律法規等差異, 將有所不同。相關國家與區域的保固期限, 請 諮詢MOZA官方或購買時聯繫的MOZA授權經銷商。

根據低功率射頻器材技術規範:

取得審驗證明之低功率射頻器材, 非經核准, 公司、商號或使用者均不得擅自變更頻率、加大功率或變更原設計之特性及功能。低功率射頻器材之使用不得影響飛航安全及干擾合法通信; 經發現有干擾現象時, 應立即停用, 並改善至無干擾時方得繼續使用。前述合法通信, 指依電信管理法規定作業之無線電通信。低功率射頻器材須忍受合法通信或工業、科學及醫療用電波輻射性電機設備之干擾。

製造商名稱: 深圳市固勝智能科技有限公司

地址: 深圳市南山區南山智園崇文園區3號樓1903-1904

電話: 0755-26418051



MOZA

R A C I N G

Manufacturer: Shenzhen Gudsen Technology Co., Ltd

Address: Room 1903-1904, Building 3, Nanshan
ZhiyuanChongwen Park, No. 3370 Liuxian Avenue,
Nanshan District, Shenzhen China

Web: www.mozaracing.com

E-mail: info@mozaracing.com

Made in China