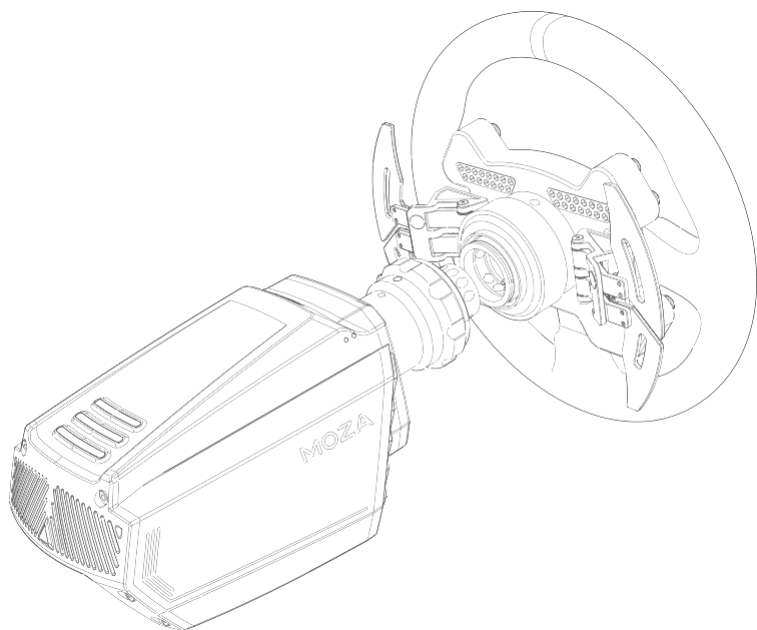


R16/R21 Direktantrieb Radstand

Ihre Geschwindigkeit und Leidenschaft

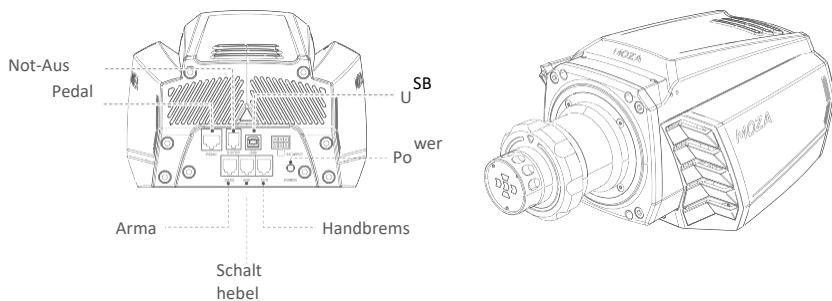


01 Packliste

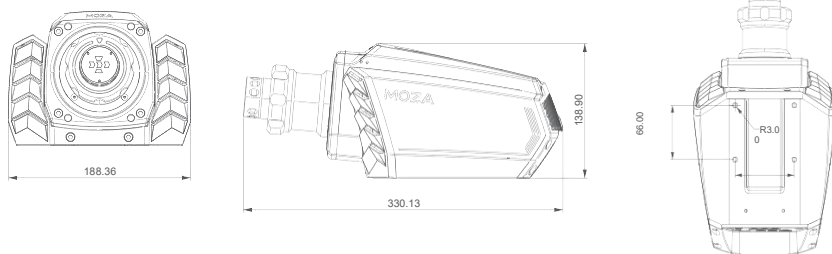
- Basiseinheit
- Datenkabel
- Bolzen-Kit
- Netzadapter
- Netzkabel

02 Einführung

Der Radstand ist von der Geschwindigkeit eines Hyperautos inspiriert und verfügt über einen Elektromotor in Industriequalität.



03 Grundparameter



04 Montage

1. Befestigen Sie die Radbasis an der Simulatorhalterung durch die 4 Gewindelöcher an der Unterseite.
2. Schließen Sie das Netzkabel und das TYPE-B-Ende des USB-Kabels an die entsprechenden Anschlüsse auf der Rückseite des R1 an. Schalten Sie die Stromversorgung ein und verbinden Sie das TYPE-A-Ende des USB-Kabels mit dem PC.
3. Drücken Sie kurz auf die Einschalttaste auf der Rückseite des Fahrgestells. (kurzes Drücken zum Einschalten, langes Drücken zum Ausschalten).
4. Laden Sie die MOZA Pit House Software aus dem Hilfe-Center der offiziellen MOZA Racing Website (WWW.MOZARACING.COM) herunter und installieren Sie sie. Beginnen Sie Ihre Rennreise mit der Radbasis.
5. Für weitere Informationen und Anleitungsvideos besuchen Sie bitte die offizielle Website (MOZARACING.COM)

05 Vorsicht und Warnhinweise

- Um Feuer/Stromschlag zu vermeiden, ist es verboten, das Gerät Regen oder feuchten Umgebungen auszusetzen.
- Es ist strengstens untersagt, das Gerät in direktem Sonnenlicht zu verwenden.
- Empfohlene Innentemperatur: 15°C ~ 30°C/59°F ~ 86°F.
- Zu Ihrer Sicherheit und Ihrem Wohlbefinden sollten Sie Ihre Spielzeit überwachen und bei Bedarf Pausen einlegen.
- Neuen Benutzern wird empfohlen, das Force Feedback auf weniger als 50 zu begrenzen.
- Das Gerät ist nicht für Kinder unter 6 Jahren geeignet, kleines Zubehör kann eine Erstickungsgefahr darstellen!
- Kinder unter 13 Jahren müssen von ihren Eltern beaufsichtigt werden, während sie das Radgestell bedienen.
- Es ist strengstens untersagt, das Gerät zu zerlegen, da dies zum Erlöschen der Garantie führt.
- Das Fahrgestell muss an die von MOZA bereitgestellte Stromversorgung angeschlossen werden. Um die Sicherheit von Benutzer und Gerät zu gewährleisten.
- Um einen sicheren Betrieb des Geräts zu gewährleisten. Reparaturen oder Austausch von Teilen dürfen nur von einer autorisierten Reparaturwerkstatt durchgeführt werden.
- Auch wenn die relevante Spannung und andere Daten übereinstimmen, ist die Verwendung von nicht standardisierten Netzteilen verboten.
- Verwenden Sie nur das mitgelieferte Netzgerät.
- Es ist verboten, das Gerät Wärmequellen auszusetzen.
- Wenn das Gerät längere Zeit nicht benutzt wird, ziehen Sie das Netzkabel ab, um die Stromversorgung zu unterbrechen.
- Wenn Sie irgendwelche Anomalien feststellen, nehmen Sie das Gerät nicht mehr in Betrieb und wenden Sie sich an MOZA oder einen autorisierten Händler.
- Folgen Sie der offiziellen Website von MOZA und den öffentlichen Plattformen, um die neuesten relevanten Produktinformationen zu erhalten.

⚠ Die Verwendung dieses Produkts ist auf Aktivitäten im Zusammenhang mit simuliertem Fahren beschränkt. Bitte unterscheiden Sie zwischen simulierten Spielen und der Realität, um ein sicheres

06 EU-Recycling-Informationen (WEEE)

Bitte beachten Sie Ihre lokalen Vorschriften, wenn Sie dieses Produkt als E-Waste entsorgen.

07 Produkt Garantiebestimmungen

Radstand, Lenkrad und Pedale haben eine Garantie von 24 Monaten ab Kaufdatum. Zubehör, Handbücher, Kabel, Schrauben, Schraubenschlüssel, Handhabung, Verpackung usw. fallen nicht in den Geltungsbereich des „zweijährigen kostenlosen Garantieservices“, Sie können jedoch kostenpflichtige Services wählen. Käufer haben keinen Anspruch auf die folgenden Bedingungen:

Kostenloser Garantieservice:

1. Die Garantiezeit ist abgelaufen;
2. Es liegt kein Garantiezertifikat und keine gültige Rechnung vor, es sei denn, es kann nachgewiesen werden, dass das Produkt innerhalb der Garantiezeit liegt;
3. Die Modellnummer auf dem Garantiezertifikat stimmt nicht mit der Modellnummer des reparierten Produkts überein oder wurde geändert;
4. Schäden, die durch Demontage durch nicht spezialisiertes Wartungspersonal des Unternehmens verursacht wurden;
5. Schäden, die durch höhere Gewalt verursacht wurden;
6. Schäden, die durch Nichtverwendung, Wartung und Nichtinstandhaltung des Produkts gemäß der Gebrauchsanweisung verursacht wurden; die Garantiezeit hängt vom Standort des Produkts und den Gesetzen verschiedener Länder ab.

Unterschiede in Gesetzen und Vorschriften usw. können variieren. Informationen zur Garantiezeit in den jeweiligen Ländern und Regionen erhalten Sie bei einem MOZA-Mitarbeiter oder bei der Person, bei der Sie den Kauf getätigt haben autorisierter MOZA-Händler.

Wenn Sie ausführliche deutsche Handbücher (Produktspezifikationen, Installation, Benutzerhandbücher usw.) benötigen, scannen Sie bitte den untenstehenden QR-Code, um die offizielle Website zu besuchen.



(<https://support.mozaracing.com/en/support/home>)

Manufacturer: Shenzhen Gudsen Technology Co., Ltd

Address: Room 1903-1904, Building 3, Nanshan ZhiyuanChongwen Park, No. 3370 Liuxian Avenue, Nanshan District, Shenzhen China.

Web: www.mozaracing.com

E-mail: info@mozaracing.com

Made in China